

ตารางแสดงวงเงินงบประมาณที่ได้รับจัดสรรและราคากลาง(ราคาอ้างอิง)
ในการจัดซื้อจัดจ้างงานก่อสร้าง


๑. ชื่อโครงการ ปรับปรุงอาคารบริการ งานแพทย์แผนไทย โรงพยาบาลวังน้อย/
หน่วยงานเจ้าของโครงการ โรงพยาบาลวังน้อย
๒. วงเงินงบประมาณที่ได้รับจัดสรร ๓๔๐,๐๐๐.- บาท (สามแสนสี่หมื่นบาทถ้วน)
๓. วันที่กำหนดราคากลาง(ราคาอ้างอิง) ๙ สิงหาคม ๒๕๖๐
เป็นเงิน ๓๔๐,๐๐๐.- บาท (สามแสนสี่หมื่นบาทถ้วน)
๔. แหล่งที่มาของราคากลาง(ราคาอ้างอิง) จากการสืบราคาจากผู้ประกอบการ
 - ๔.๑ บริษัท พีค เอ็นจิเนียริง โพรไวเดอร์ จำกัด
 - ๔.๒ ห้างหุ้นส่วนจำกัด ซาลามะ แฮ่พันธ์
 - ๔.๓ นายชัยสิทธิ์ แสงเดือนฉาย
๕. รายชื่อเจ้าหน้าที่ผู้กำหนดราคากลาง (ราคาอ้างอิง) ทุกคน
 - ๕.๑ นายธิตัย สัจจาวงศ์วิชัย ตำแหน่ง เกสซ์กรชำนาญการพิเศษ
 - ๕.๒ นางชนิดาภา ชนะกุลธนธร ตำแหน่ง พยาบาลวิชาชีพชำนาญการ
 - ๕.๓ น.ส.พรรรัตน์ บุญจง ตำแหน่ง แพทย์แผนไทยปฏิบัติการ


(นายธิตัย สัจจาวงศ์วิชัย)
เกสซ์กรชำนาญการพิเศษ
ประธานกรรมการ


(นางชนิดาภา ชนะกุลธนธร)
พยาบาลวิชาชีพชำนาญการ
กรรมการ

(น.ส.พรรรัตน์ บุญจง)
แพทย์แผนไทยปฏิบัติการ
กรรมการ

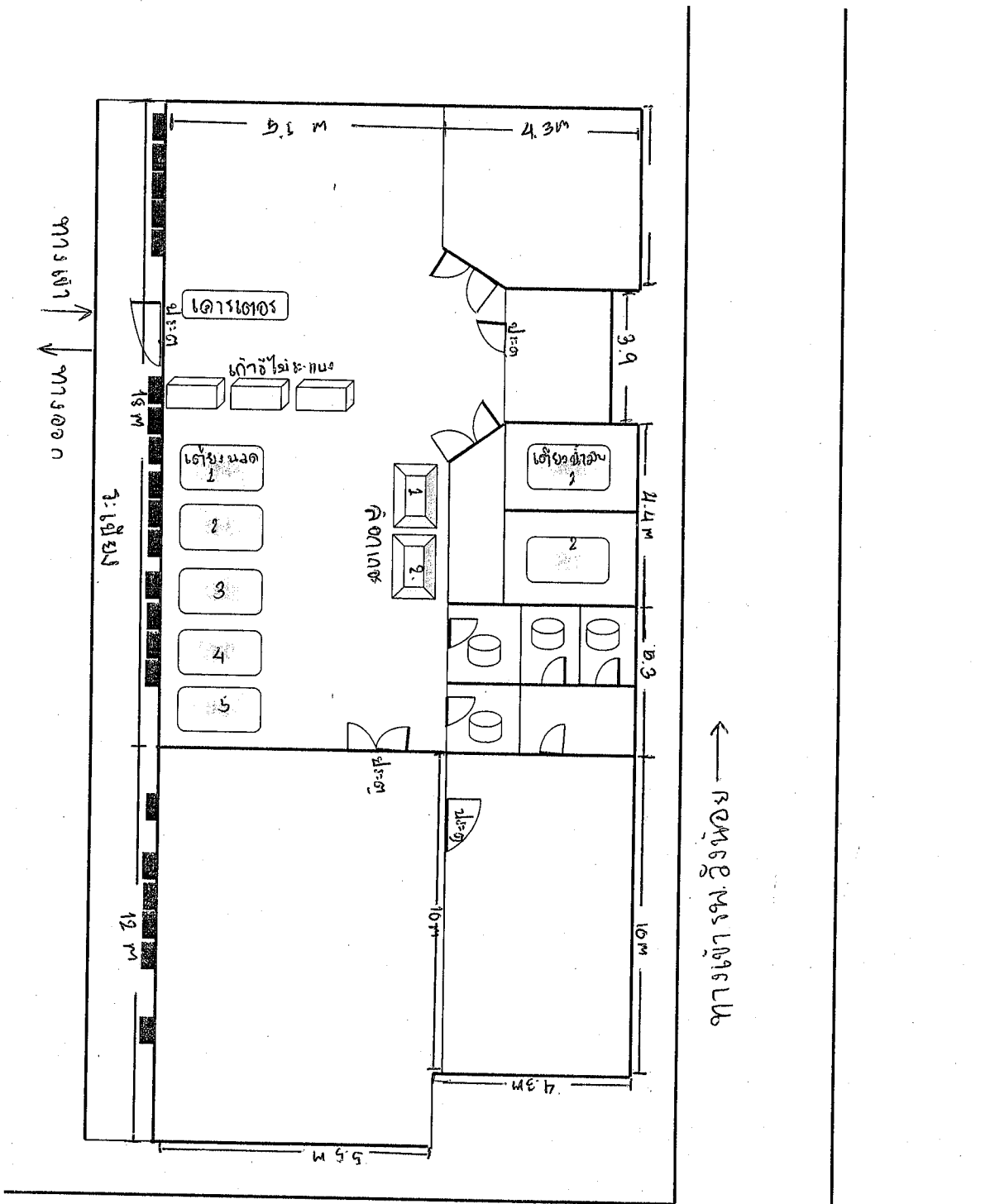
ลำดับที่	รายการ	จำนวน	หน่วย	ค่าวัสดุ		ค่าแรงงาน		รวมทั้งสิ้น	หมายเหตุ
				หน่วยละ (บาท)	จำนวนเงิน (บาท)	หน่วยละ (บาท)	จำนวนเงิน (บาท)		
1	งานปรับปรุงอาคารบริการ งานแพทย์แผนไทย โรงพยาบาลวังน้อย								
	1.1 งานโครงสร้าง								
	- หน้าต่างบานสไลด์พร้อมกระจก ขนาด 80 x 107 ซม	21	ชุด	2,100	44,100	900	18,900	63,000	
	- กันห้อง 2 หน้า พร้อมทำสเกท ด้อยโครงไม้อัดสัก ทน 44 มม. ยาว 3.9 ม. สูง 2 ม.	1	ชุด	8,960	8,960	3,840	3,840	12,800	
	- บานสไลด์ โครงไม้จริงปิดทับด้วยไม้อัดสักหนา 4 มม. ขนาด 1.20 x 2.00 ม	3	ชุด	2,100	6,300	900	2,700	9,000	
	- บานสไลด์ โครงไม้จริงปิดทับด้วยไม้อัดสักหนา 4 มม. ขนาด 1.50 x 2.00 ม	1	ชุด	3,500	3,500	1,500	1,500	5,000	
	- งานปูนผนังห้องน้ำ (รีโอ+ปูใหม่)	95	ตารางเมตร	350	33,250	150	14,250	47,500	
	- ประตูห้องน้ำ PVC พร้อมวงกบ	4	ชุด	1,750	7,000	750	3,000	10,000	
	- กันห้อง 2 หน้า และทำสเกท ด้อยโครงไม้อัดสัก ทน 4 มม. ยาว 22 ม. สูง 2.80	1	ชุด	42,000	42,000	18,000	18,000	60,000	
	รวม							207,300	
	1.2 งานฝ้า/อุปกรณ์								
	- ฝ้ามัน้ำพร้อมรางยาว 2.5 สูง 2 เมตร	5	ชุด	2,100	10,500	1,200	6,000	16,500	
	- ติดยขนาดแผนไทย ขาเตียงทำด้วยไม้เนื้อแข็ง ขนาด 4 x 4 นิ้ว พุกหนา 8 ซม. ทำด้วยยางพารา บุด้วยหนังเทียม ขนาดเตียง 1.20 x 2.00 x 0.60 ม.	5	ชุด	5,040	25,200	2,160	10,800	36,000	
	- ติดยขนาดน้ำมัน ขาเตียงทำด้วยไม้เนื้อแข็ง ขนาด 4 x 4 นิ้ว พุกหนา 8 ซม. ทำด้วยยางพารา บุด้วยหนังเทียม ขนาดเตียง 0.8 x 2.00 x 0.75 ม.	2	ชุด	3,325	6,650	1,425	2,850	9,500	
	- โถส้วมคอตโต้ พร้อมอุปกรณ์/ชุด	4	ชุด	4,750	19,000	250	1,000	20,000	
	- อ่างล้างมือติดผนังสีขาวพร้อมอุปกรณ์	4	ชุด	1,805	7,220	95	380	7,600	
	- ฉากกันระแนง พร้อม เก้าอี้	3	ชุด	2,800	8,400	1,200	3,600	12,000	
	- ตู้ล็อกเกอร์ขนาด 6 ช่อง	2	ชุด	10,000	20,000	-	-	20,000	
	- เคารเตอร์ ทำจากไม้จริงด้านบนปิดทับด้วยไม้อัดสักหนา 4 มม. พร้อมเส้นซิกเก็บอุปกรณ์ขนาด 0.60 x 2.00 x 0.60 ม.	1	ชุด	7,770	7,770	3,330	3,330	11,100	
	รวม							132,700	
	รวมเป็นเงินทั้งสิ้น							340,000	


(นายพิชัย สัจจาพงศ์วิเศษย์)
ประธานกรรมการ

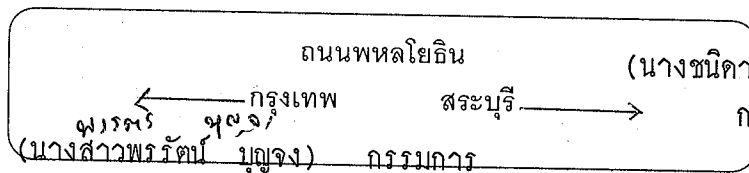

(นางชนิดาภา ชนะกุลธนธร)
กรรมการ


(น.ส.พรรัตน์ บุญแดง)
กรรมการ

งานปรับปรุงอาคารแพทย์แผนไทย

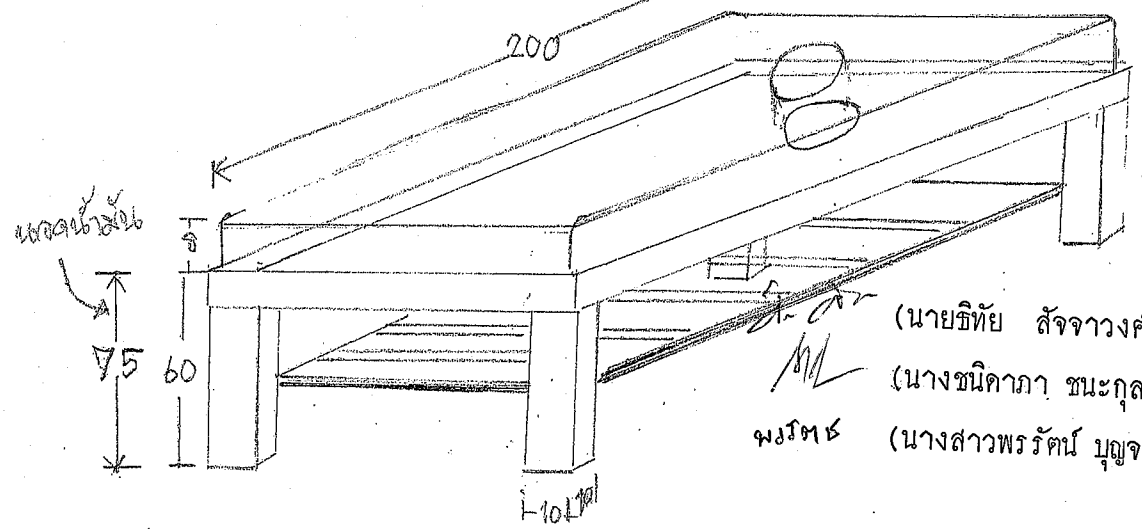
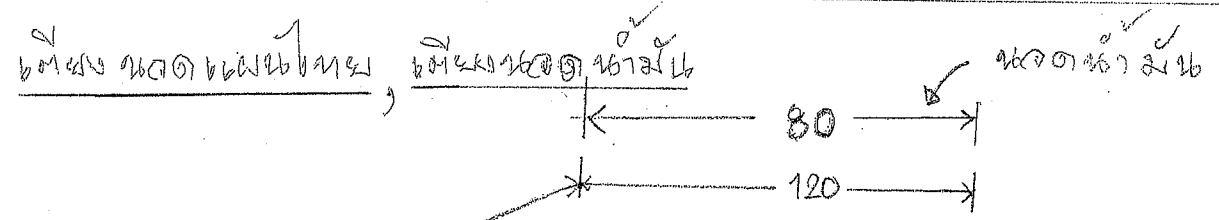
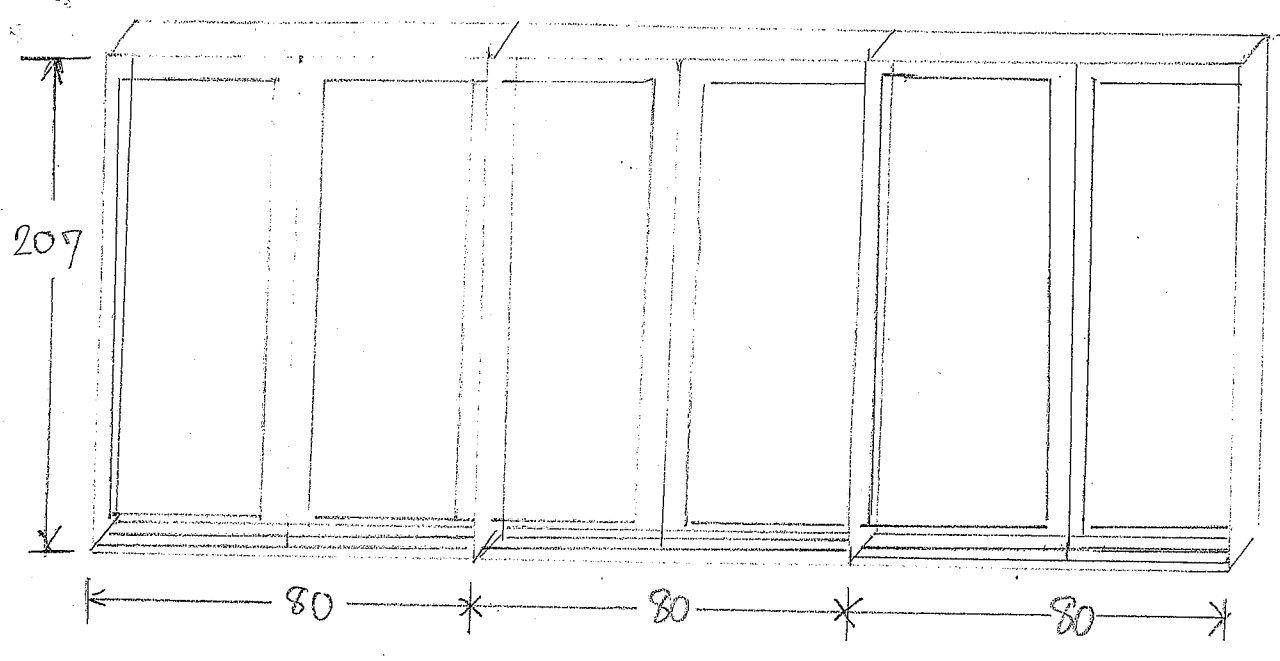


(นายรัชชัย สัจจาวงศ์วิชัย)
ประธานกรรมการ



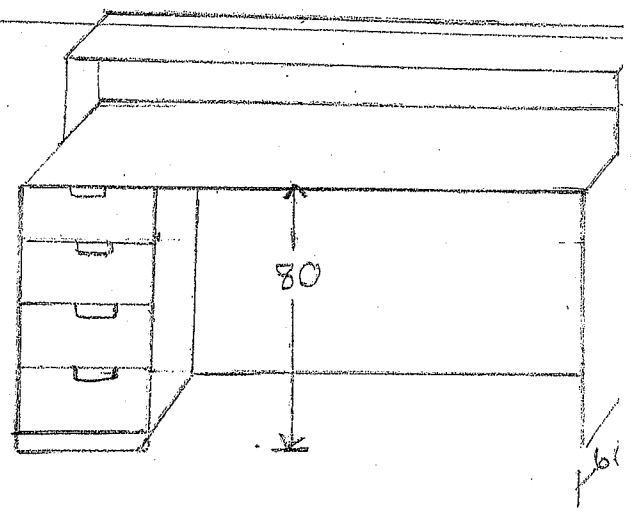
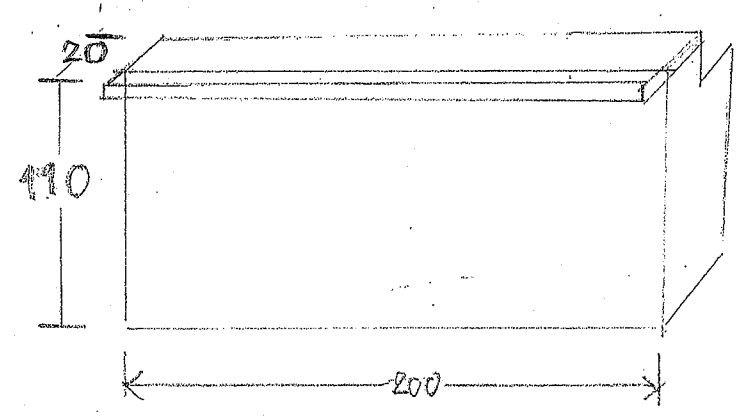
(นางชนิดาภา ชนะกุลธนธร)
กรรมการ

หน้าบานบานเลื่อน

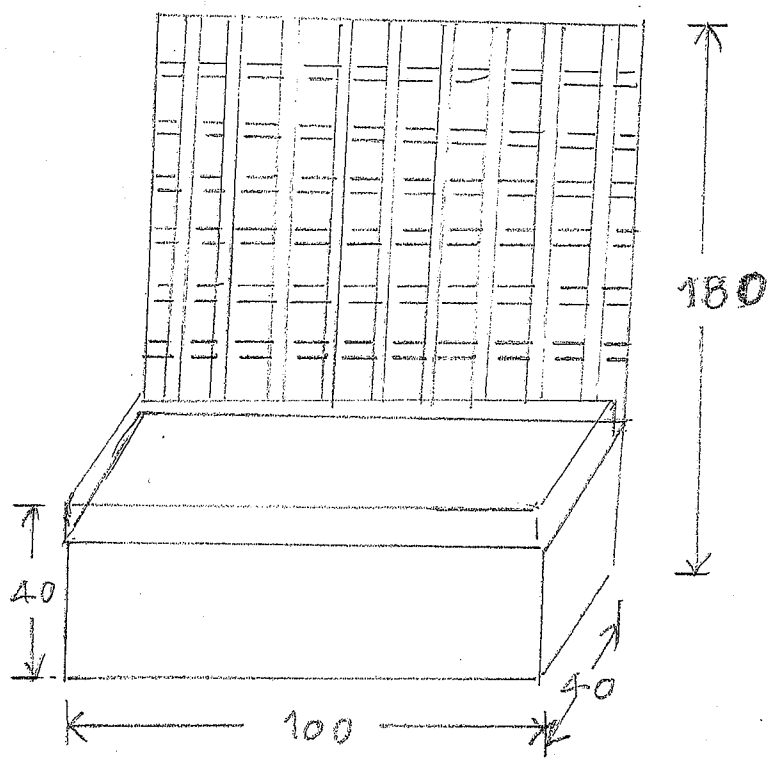


(นายรัชชัย ลัจจาวงศ์วิเศษ) ประธานกรรมการ
 (นางชนิตกา ชนะกุลธนธร) กรรมการ
 (นางสาวพรรัตน์ บุญจง) กรรมการ

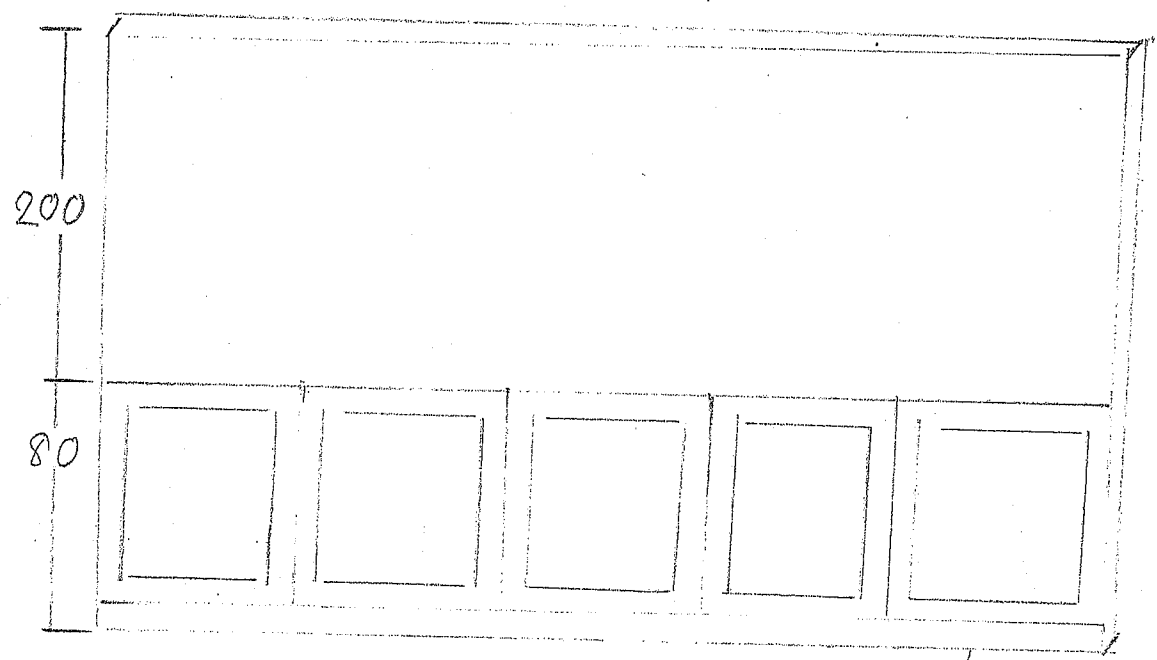
ตู้ลิ้นชัก



แบบท่อน้ำ (แบบ) หรือแบบท่อน้ำ



✓
กวดท่อน้ำ 2 แนว ✓



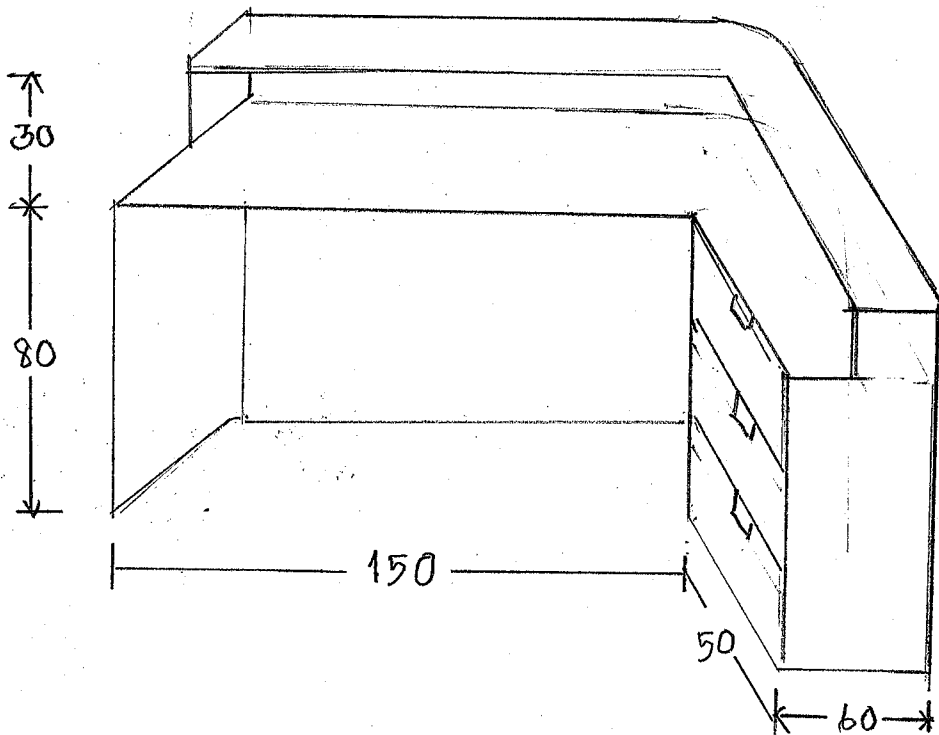
[Signature]

(นายสิทธิ์ สัจจาวงศ์วิเศษ) ประธานกรรมการ

(นางชนิดาภา ชนะกุลธนธร) กรรมการ

นางสาวพรรณิณี บุญจง

(นางสาวพรรณิณี บุญจง) กรรมการ



Signature

(นายธิตย สัจจางค์วิชัย) ประธานกรรมการ

Signature

(นางชนิดาภา ชนะกุลธนธร) กรรมการ

นางสาว

พ.จ. (นางสาวพรรัตน์ บุญจง) กรรมการ