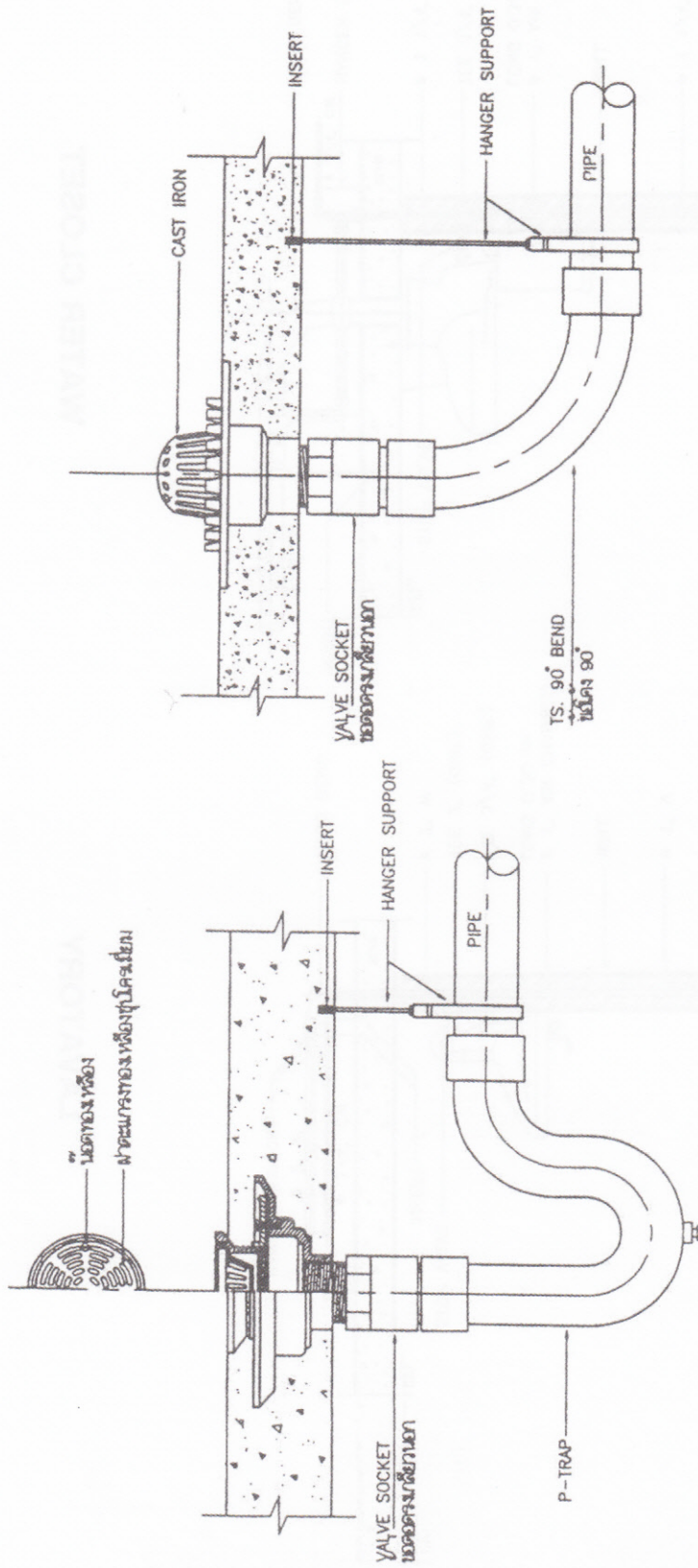
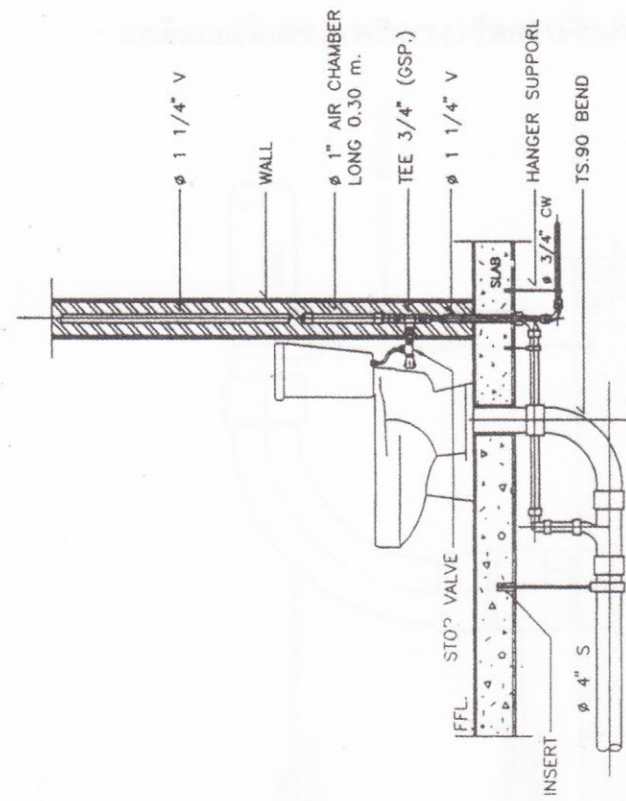


4.9 รูปแสดงมาตรฐานการติดตั้ง/ก่อสร้างงานวิศวกรรมสิ่งแวดล้อม

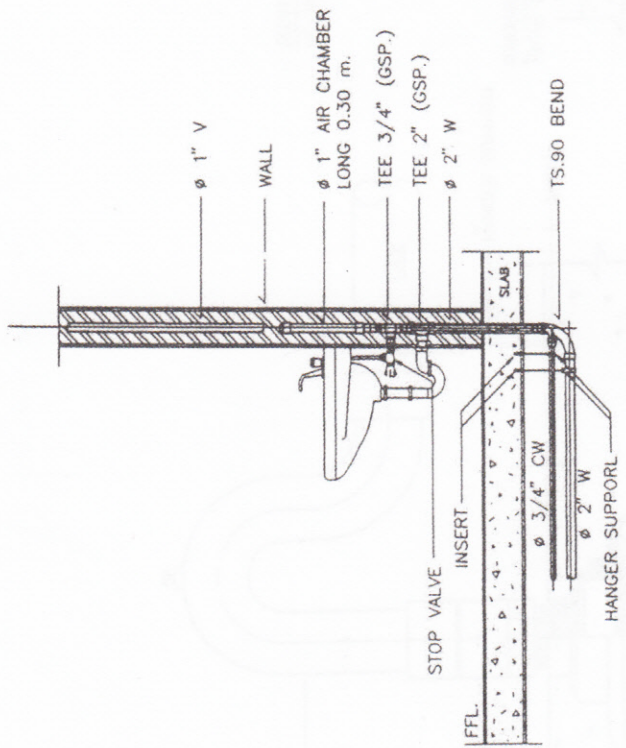


ROOF DRAIN

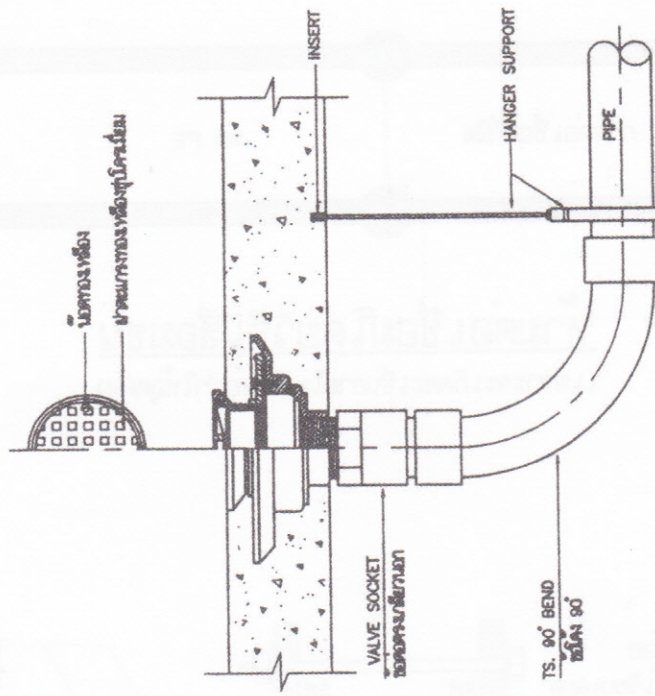
FLOOR DRAIN



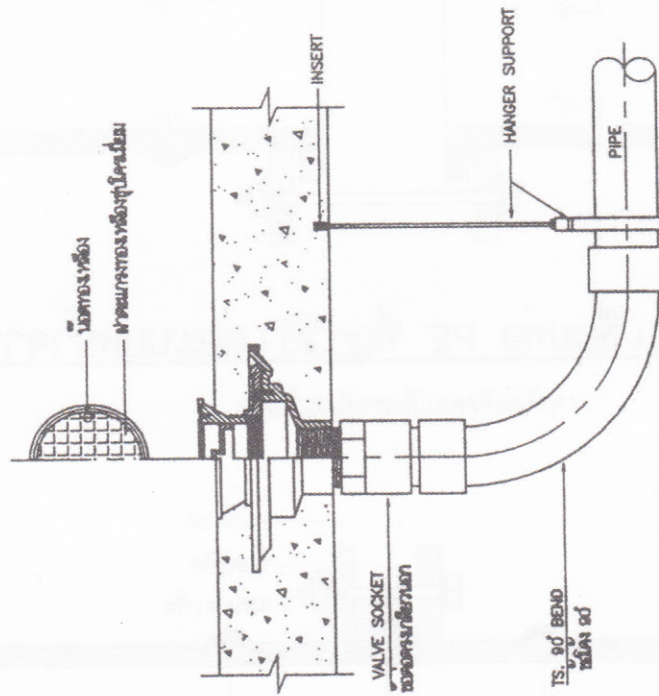
WATER CLOSET



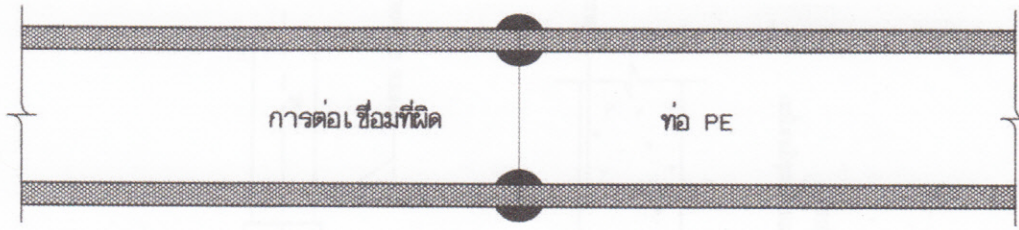
LAVATORY



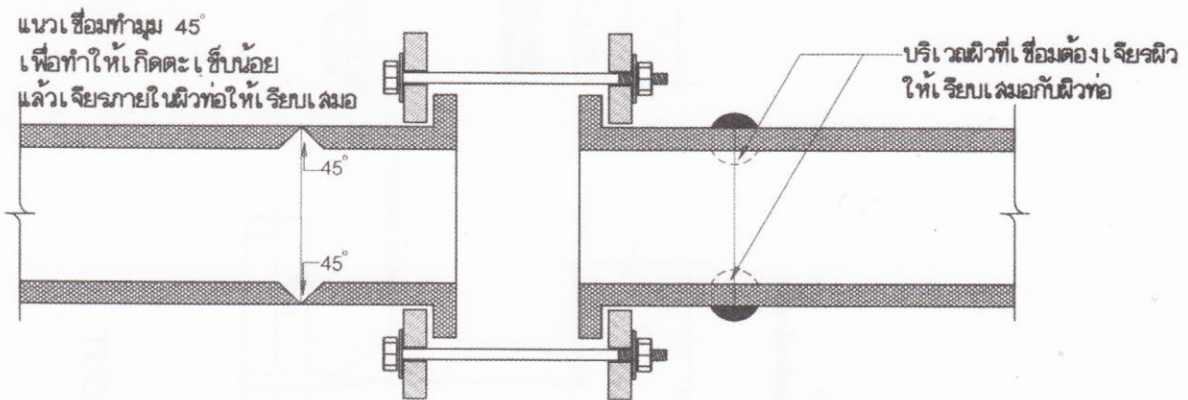
AREA DRAIN



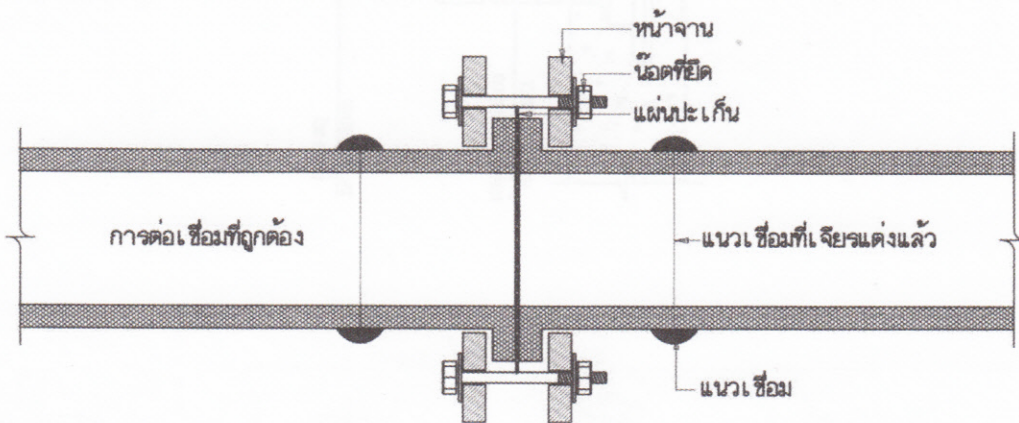
FLOOR CLEANOUT



ห้ามต่อเชื่อมโดยวิธีเชื่อมชน
 (เพราะจะเกิดตะเข็บภายในเส้นท่อทำให้อุดตัน)



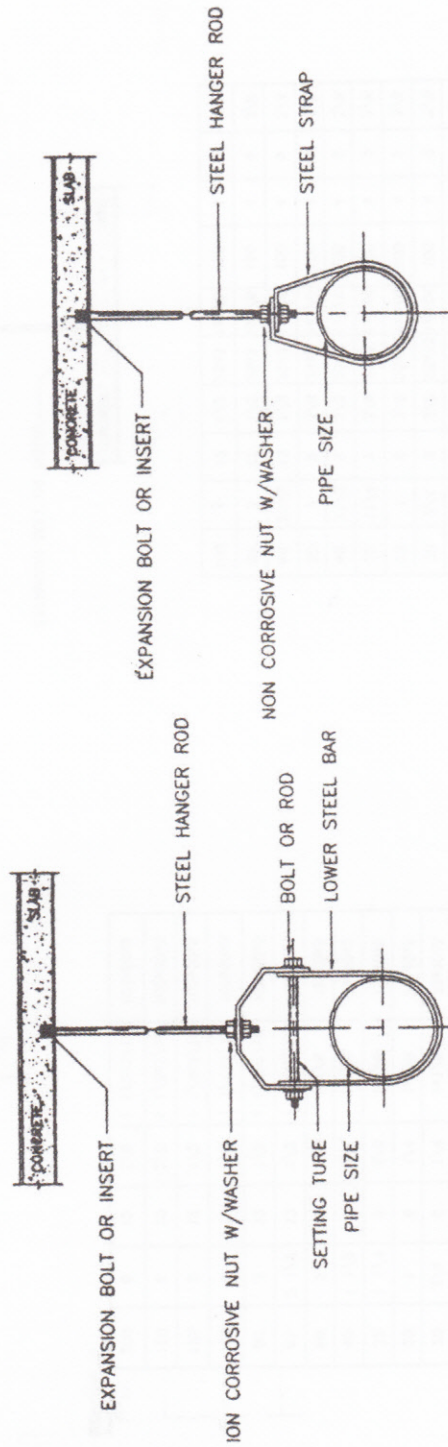
ลักษณะของการต่อเชื่อมท่อ PE ที่ถูกวิธี (ต่อแบบหน้างาน E-BOLD)
 (จะไม่เกิดตะเข็บภายในเส้นท่อ)



หลังจากยึดติดกันแล้วภายในเส้นท่อจะไม่เกิดตะเข็บ

PIPE SIZE		HANGER ROD		STRAP SIZE		Min CLEARANCE	
mm.	Inch	mm.	Inch	mm.	Inch	mm.	Inch
15	1/2	9	3/8	25x1.5	1x0.06	40	1 1/2
20	3/4	9	3/8	25x1.5	1x0.06	40	1 1/2
25	1	9	3/8	25x1.5	1x0.06	40	1 1/2
32	1 1/4	9	3/8	25x1.5	1x0.06	40	1 1/2
40	1 1/2	9	3/8	25x3	1x1/8	40	1 1/2
50	2	9	3/8	25x3	1x1/8	40	1 1/2
65	2 1/2	12	1/2	25x3	1x1/8	45	13/4
80	3	12	1/2	25x3	1x1/8	45	13/4

PIPE SIZE		HANGER ROD		UPPER BAR		LOWER BAR		BOLTS ROD		Min CLEARANCE	
mm.	inch	mm.	inch.	mm.	inch.	mm.	inch.	mm.	inch.	mm.	inch.
100	4	15	5/8	30x6	1 1/4x1/4	30x5	1 1/4x3/8	9	3/8	52	2 1/16
125	5	15	5/8	30x6	1 1/4x1/4	30x5	1 1/4x3/8	12	1/2	52	2 1/16
150	6	19	3/4	40x6	1 1/4x1/4	40x6	1 1/4x3/8	12	1/2	57	2 1/4
200	8	22	7/8	45x6	1 1/4x1/4	45x6	1 1/4x3/8	15	5/8	64	2 1/2
250	10	22	7/8	45x10	1 1/4x1/4	45x6	1 1/4x3/8	19	3/4	64	2 1/2
300	12	22	7/8	50x10	1 1/4x1/4	50x6	1 1/4x3/8	19	3/4	78	2 15x16



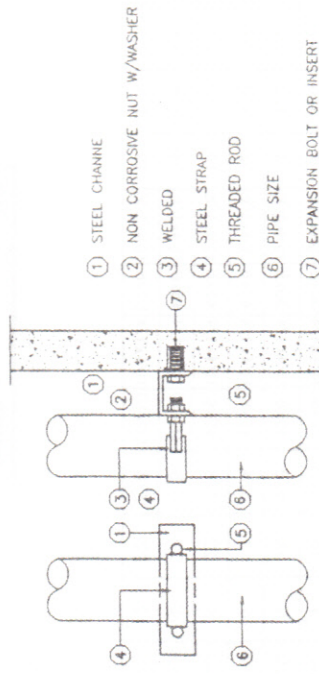
HANGER SUPPORT

(for pipe size up to \varnothing 2 1/2")

HANGER SUPPORT

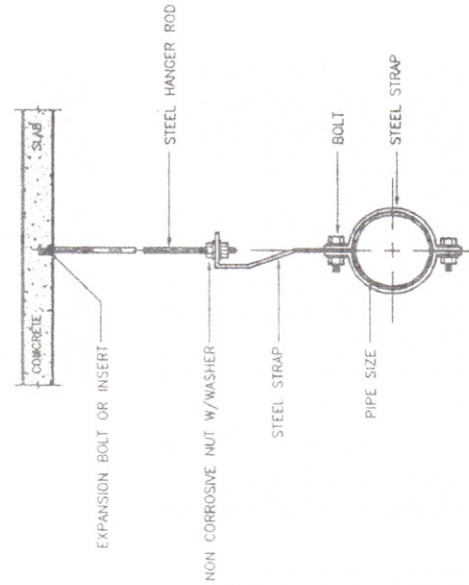
(for pipe size \varnothing 3" & larger)

PIPE SIZE		THREADED ROD		STRAP SIZE		STEEL CHANNEL	
mm.	Inch	mm.	Inch	Inch	mm.	mm.	mm.
15	1/2	6	1/4	1x1/8	75x40x5		
20	3/4	6	1/4	1x1/9	75x40x5		
25	1	6	1/4	1x1/8	75x40x5		
32	1 1/4	9	3/8	1x1/8	75x40x5		
40	1 1/2	9	3/8	1x1/8	75x40x5		
50	2	9	3/8	1x1/8	75x40x5		
65	2 1/2	12	1/2	1 1/4x3/16	100x50x5		
80	3	12	1/2	1 1/4x3/16	100x50x5		
100	4	12	1/2	1 1/4x3/16	100x50x5		
125	5	12	1/2	1 1/4x3/16	100x50x5		
150	6	15	5/8	1 1/2x3/16	100x50x5		
200	8	15	5/8	1 1/2x3/16	100x50x5		



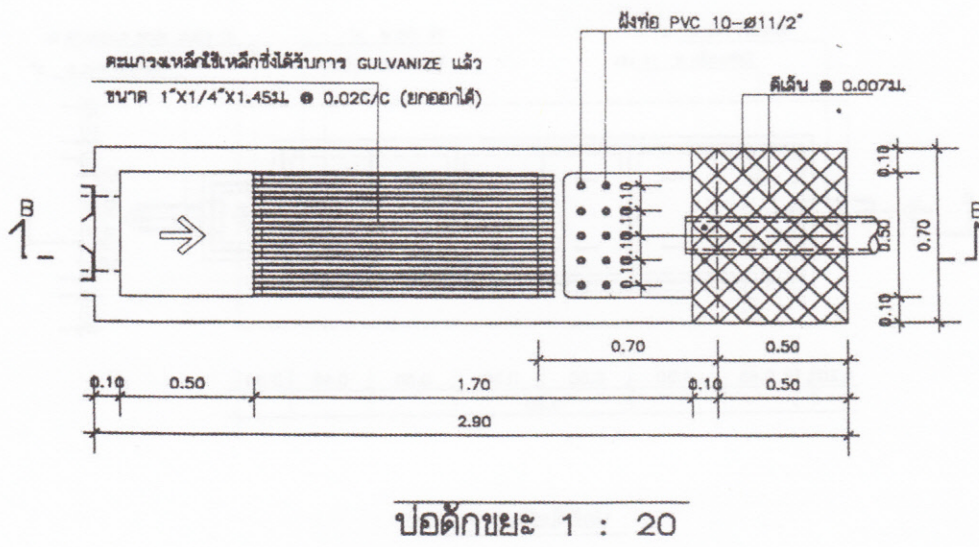
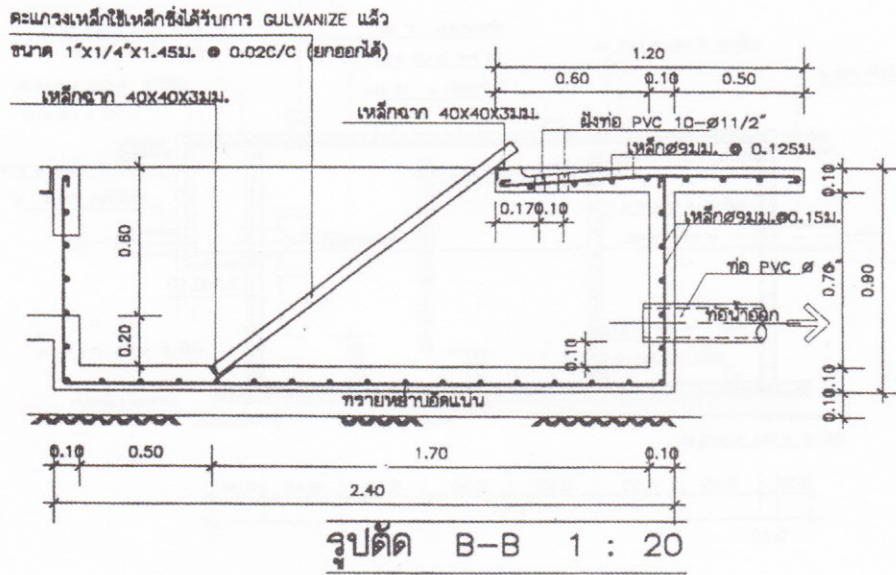
SUPPORT FOR VERTICAL PIPE

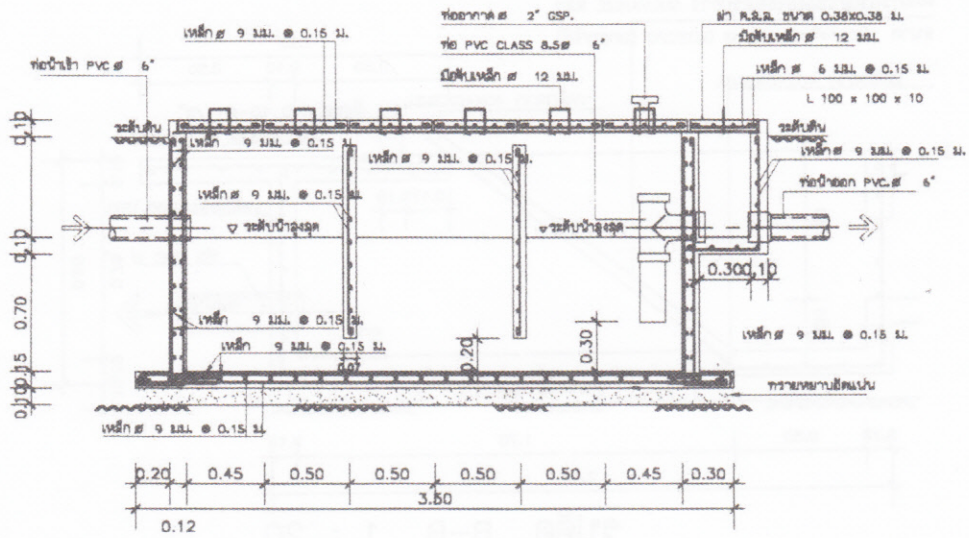
PIPE SIZE		HANGER ROD		STRAP SIZE		Min CLEARANCE		BOLT	
mm.	Inch	mm.	Inch	mm.	Inch	mm.	Inch	mm.	Inch
15	1/2	9	3/8	25x151x0.06	100	4	9	3/8	
20	3/4	9	3/8	25x151x0.06	100	4	9	3/8	
25	1	9	3/8	25x151x0.06	100	4	9	3/8	
32	1 1/4	9	3/8	25x31x0.06	100	4	9	3/8	
40	1 1/2	9	3/8	25x31x1/8	100	4	9	3/8	
50	2	9	3/8	25x31x1/8	150	4	9	3/8	
65	2 1/2	12	1/2	25x31x1/8	150	4	9	3/8	
80	3	12	1/2	25x31x1/8	150	4	9	3/8	
100	4	12	1/2	25x31x1/8	150	5	9	3/8	



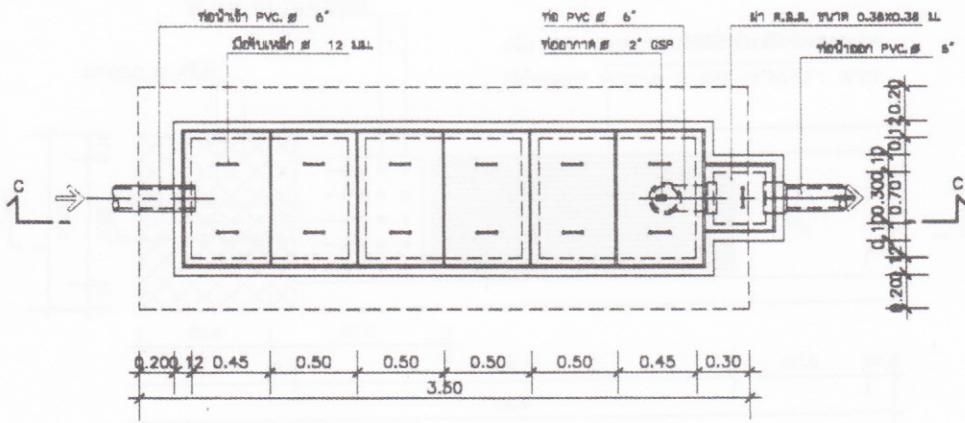
HANGER SUPPORT

(for water supply pipe)





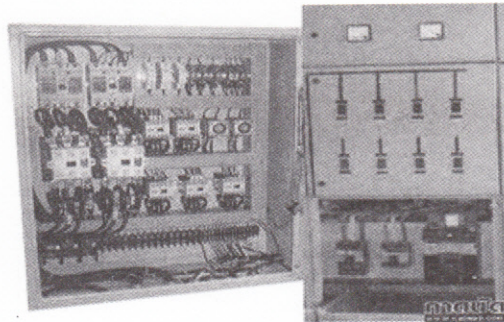
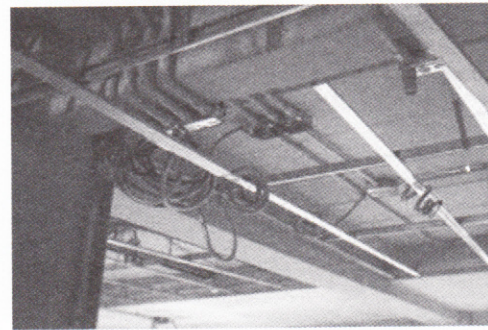
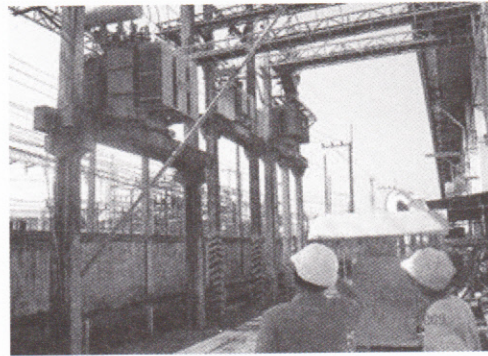
รูปตัด C-C 1 : 20



บอดักไขมัน 1 : 20

5

หมวดงานวิศวกรรมไฟฟ้าและสื่อสาร



5. หมวดงานวิศวกรรมไฟฟ้าและสื่อสาร

5.1 ขอบเขตความรับผิดชอบ

หากมิได้กำหนดไว้เป็นอย่างอื่น ผู้รับจ้างต้องดำเนินการจัดหาติดตั้ง วัสดุ อุปกรณ์ เครื่องมือ เครื่องใช้อื่นๆ ทั้งหมดให้เป็นไปตามแบบ และสามารถใช้งานได้สมบูรณ์ รายการข้อกำหนดของสัญญา ตำแหน่งติดตั้งตามที่กำหนดในแบบอาจจะเปลี่ยนแปลงได้ตามความเหมาะสม นอกจากนี้อาจจะมีบางจุดที่จำเป็นต้องจัดหาและติดตั้งเพิ่มเติมให้งานไฟฟ้าเรียบร้อยสมบูรณ์และเป็นไปตามหลักวิชาการ ผู้รับจ้างจะต้องดำเนินการโดยค่าใช้จ่ายต่างๆ เป็นของผู้รับจ้างเองทั้งสิ้น

5.1.1 วัสดุและอุปกรณ์

ตามแบบและรายการประกอบแบบนี้ ต้องเป็นของใหม่ไม่เคยผ่านการใช้งานมาก่อนและต้องเป็นผลิตภัณฑ์แบบล่าสุด ผู้รับจ้างต้องนำตัวอย่าง และ/หรือรายละเอียดของวัสดุและอุปกรณ์ไปให้ผู้ว่าจ้างตรวจอนุมัติ เมื่อได้ตรวจอนุมัติแล้วจึงนำมาติดตั้งได้ ตัวอย่างของวัสดุและอุปกรณ์และ/หรือรายละเอียดต้องนำไปเก็บแสดงไว้ที่หน่วยงานก่อสร้างดังต่อไปนี้

- ดวงโคมและส่วนประกอบของดวงโคม
- สวิตช์และฝาครอบ
- เต้ารับและฝาครอบ
- สายไฟฟ้าและหัวต่อสาย
- ท่อและอุปกรณ์ประกอบท่อ
- รางเดินสายและอุปกรณ์ประกอบราง

5.1.1.1 มาตรฐานทั่วไป

วัสดุและอุปกรณ์ที่ไม่ได้เป็นไปตามมาตรฐานผลิตภัณฑ์อุตสาหกรรม (มอก.) ให้เป็นไปตามมาตรฐานฉบับใดฉบับหนึ่งที่กำหนดไว้ในรายละเอียดเฉพาะวัสดุอุปกรณ์ในเรื่องที่เกี่ยวข้องดังต่อไปนี้

ANSI	AMERICAN NATIONAL STANDARDS INSTITUTE
NEMA	NATIONAL ELECTRICAL MANUFACTURES ASSOCIATION
UL	UNDERWRITERS LABORATORIES INC
IEC	INTERNATIONAL ELECTROTECHNICAL COMMISSION
VDE	VERBAND DEUTSCHER ELECTROTECHNIKER
DIN	DEUTSCHER INDUSTRIE NORMEN
BS	BRITISH STANDARD
JIS	JAPANESE INDUSTRIAL STANDARDS